



Karartma – enerji tasarrufunda bir sonraki adım

HF-Regulator Intelligent Touch DALI for PL-T/C and TL5C

Floresan lambalar için DALI (IEC62386'ya göre Dijital Adreslenebilir Aydınlatma Arabirimi) veya Touch and Dim düğme protokolü kullanan, akıllı yüksek frekanslı elektronik karartma balastı. Philips MultiOne'la programlanabilir Koridor Modu'nu sunar. Yüksek frekanslı çalışma, ışık kalitesini ve ampul kullanım ömrünü artırır. A1BAT gereksinimlerini karşıladığı için gelecekteki yasal uygulamalarla uyumlu olacaktır.

Faydaları

- Programlı başlangıç: 0,5 saniyede titreşimsiz ateşleme, çizgisiz çalışma, stroboskopik etki yok. Ampul elektrotlarının önceden ısıtılması, ampullerin kullanım ömründe azalma olmaksızın açılıp kapanabilmesini sağlar
- Akıllı güç, şebeke voltajındaki dalgalanmalardan bağımsız sabit ışık ve %3'den %100'e kadar karartma sağlar.
- Aşırı şebeke voltajı, yanlış bağlantı ve yanlış ampul kullanımına karşı korunur

Özellikler

- Son derece düşük bekleme modu kayıpları, %80'in üzerindeki karartma düzeyleri için kontrollü kesme
- Kontrollerle birlikte, ek enerji tasarrufları elde edilebilir
- Durdurma devresi, ampul arızalandığında 5 saniye içinde etkinleştirilir (güvenlik amaçlı durdurma) ve ampul değiştirildikten sonra balast otomatik olarak sıfırlanır
- HF işlemi, ışık kalitesini ve ampul kullanım ömrünü artırır
- Programlanabilir Koridor Modu
- Avrupa ve Asya normlarıyla uyumlu, acil durum aydınlatma sistemleri için uygundur

HF-Regulator Intelligent Touch DALI for PL-T/C and TL5C

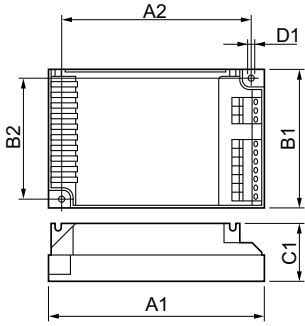
Uygulama

- Aydınlatma kontrol sistemleri (kişisel kontrol, gün ışığı bağlantısı ve/veya hareket algılama) ile birlikte iç mekan, genel ve hizmet için aydınlatma uygulamaları

Versions



Boyutlu çizim



Product	D1	C1	A1	A2	B1	B2
HF-Ri TD 1 26-42 PL-T/C E+	4,5	33,0	123,0	111,0	79,0	67,0
	mm	mm	mm	mm	mm	mm
HF-Ri TD 2 26-42 PL-T/C E	4,5	33,0	123,0	111,0	79,0	67,0
+	mm	mm	mm	mm	mm	mm
HF-Ri TD 160 TL5C E+						
195-240V 50/60Hz						

Onay ve Uygulama

Enerji Verimliliği İndeksi A1 BAT

Çalıştırma ve Elektrikle İlgili Bilgiler

Giriş Frekansı 50 ila 60 Hz

Giriş Voltajı 195-240 V

Mekanik Ayrıntılar ve Muhafaza

Muhafaza L 123x79x33

Genel Bilgiler

Order Code	Full Product Name	MCB'deki Ürün Sayısı (16A Tür B) (Nom)	Lamba Sayısı	Lamba Türü
24167600	HF-Ri TD 1 26-42 PL-T/C E+	28	1 parça/birim	PL-T/C
24169000	HF-Ri TD 2 26-42 PL-T/C E+	12	2 parça/birim	PL-T/C

Order Code	Full Product Name	MCB'deki Ürün Sayısı (16A Tür B) (Nom)	Lamba Sayısı	Lamba Türü
71862800	HF-Ri TD 160 TL5C E+	12	1 parça/birim	TL5C
	195-240V 50/60Hz			

Sistem özellikleri

HF-Regulator Intelligent Touch DALI for PL-T/C and TL5C

Order Code	Full Product Name	PL-T/ C'deki		TL5C'deki Lamba Gücü	Nominal
		Lamba Gücü	Lamba Gücü		Balast Lamba Gücü
24167600	HF-Ri TD 1 26-42 PL- T/C E+	31/41 W	25 W	23/38.5 W	26-42 W
24169000	HF-Ri TD 2 26-42 PL- T/C E+	62/82 W	50 W	46/77/61 W	26-42 W

Order Code	Full Product Name	PL-T/ C'deki		TL5C'deki Lamba Gücü	Nominal
		Lamba Gücü	Lamba Gücü		Balast Lamba Gücü
71862800	HF-Ri TD 160 TL5C E + 195-240V 50/60Hz	-	-	60 W	60 W

