



Mükemmel sıcaklıkta bir ışıltı, rakipsiz verim

MASTERColour CDM-T Elite

Tek uçlu, çok yüksek verimli, uzun kullanım ömürlü Seramik Metal Halojenür deşarj lambası, yüksek renksel geriverimli keskin beyaz parlıtlı ışık üretir

Faydaları

- Keskin beyaz parlıtlı ışığın yüksek yoğunluklu ışını ürünlerinize inanılmaz derecede çekici bir görünüm katar
- Kullanım ömrü boyunca sabit renk ve lümen çıkışı, mağazanızın göz alıcı görünümünü sayısız sezon boyunca korumasını sağlar
- Yüksek verimlilik (aynı ışık, daha az enerji veya aynı enerji, daha fazla ışık) ve uzun kullanım ömrü sayesinde en düşük Toplam Sahip Olma Maliyeti

Özellikler

- Keskin beyaz parlıtlı ışık
- Ekstra kırmızı ile mükemmel renksel geriverim
- Rakipsiz lümen sürekliliğiyle yüksek verimlilik
- Kullanım ömrü boyunca sabit renk performansı
- Morötesi ışınları engelleyen cam

Uygulama

- Mağazalarda vurgulu aydınlatma ve stant aydınlatması
- Genel ve dekoratif iç mekân aydınlatması
- Dış mekân alan aydınlatması

MASTERCLOUR CDM-T Elite

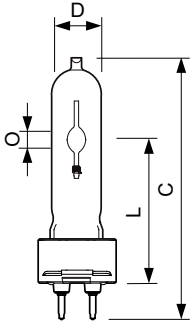
Güvenlik ve uyarılar

- Test sırasında bile yalnızca tamamen kapalı aydınlatma armatürlerinde kullanın (IEC61167, IEC 62035, IEC60598)
- Aydınlatma armatürü, lamba kırılrsa bile sıcak lamba parçalarını kendi içinde tutabilmelidir
- Yalnızca elektronik kontrol tertibatlarıyla kullanın. 35W ve 70W lambalar da elektromanyetik tertibat kullanabilir.
- Kontrol tertibatı kullanım-ömürü-sonu koruması içermelidir (IEC61167, IEC 62035)
- Lamba kırılmasının sağlığını üzerinde herhangi bir olumsuz etkisi olmayacağını söylemek pek de mümkün değildir. Bir lamba kırıldığında, odayı 30 dakika süreyle havalandırın ve kırık parçaları tercihen eldiven kullanarak toplayın. Bunları ağzı kapalı bir plastik torbaya koyun ve geri dönüşüm için size en yakın atık toplama merkezine götürün. Elektrikli süpürge kullanmayın.

Versions



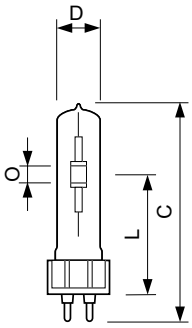
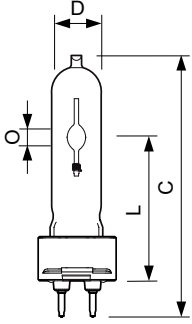
Boyutlu çizim



Product	D (max)	O	L (min)	L (max)	L	C (max)
MASTERColour CDM-T Elite 100W/930 G12 1CT/12	20 mm	8,5 mm	55 mm	57 mm	56 mm	110 mm
MASTERColour CDM-T Elite 35W/930 G12 1CT/12	20 mm	4,8 mm	55 mm	57 mm	56 mm	103 mm
MASTERColour CDM-T Elite 70W/942 G12 1CT	20 mm	7,75 mm	55 mm	57 mm	56 mm	103 mm
MASTERColour CDM-T Elite 50W/930 G12 1CT/12	20 mm	6 mm	55 mm	57 mm	56 mm	103 mm
MASTERColour CDM-T Elite 50W/942 G12 1CT	20 mm	7,1 mm	55 mm	57 mm	56 mm	103 mm
MASTERColour CDM-T Elite 70W/930 G12 1CT/12	20 mm	7,15 mm	55 mm	57 mm	56 mm	103 mm
MASTERColour CDM-T Elite 35W/942 G12 1CT	20 mm	5,2 mm	55 mm	57 mm	56 mm	103 mm

MASTERColour CDM-T Elite

Boyutlu çizim



Product	D (max)	D O	L (min)	L (max)	L	C (max)
MASTERColour CDM-T Elite 20W/830 G12 1CT/12	20 mm	4 mm	55 mm	57 mm	56 mm	103 mm

Product	D (max)	O	L (min)	L (max)	L	C (max)
MASTERColour CDM-T Elite 150W/930 G12 1CT/12	20 mm	9 mm	55 mm	57 mm	56 mm	110 mm

Kontroller ve Dimming

Dim Edilebilir Hayır

Çalıştırma ve Elektrikle İlgili Bilgiler

Yeniden Ateşleme Süresi (Dak) (Maks) 15 min

Genel Bilgiler

Kapak Tabanı G12

Mekanik Ayrıntılar ve Muhafaza

Lamba Kaplaması Şeffaf

Lamba Biçimi T19

Onay ve Uygulama

Order Code	Full Product Name	Enerji Tüketimi kWh/1000 sa	Cıva (Hg) İçeriği (Maks)	Cıva (Hg) İçeriği (Nom)
20159500	MASTERColour CDM-T Elite 50W/942 G12 1CT	51 kWh	5,7 mg	5,7 mg
93060300	MASTERColour CDM-T Elite 50W/930 G12 1CT/12	51 kWh	6,6 mg	6,6 mg
21312915	MASTERC CDM-T ELITE 150W/930 G12 1CT/12	151 kWh	9,5 mg	9,5 mg
87169200	MASTERColour CDM-T Elite 100W/930 G12 1CT/12	101 kWh	10,1 mg	10,1 mg
87156200	MASTERColour CDM-T Elite 20W/830 G12.1CT/12	21 kWh	3,5 mg	3,5 mg

Order Code	Full Product Name	Enerji Tüketimi kWh/1000 sa	Cıva (Hg) İçeriği (Maks)	Cıva (Hg) İçeriği (Nom)
91137400	MasterC CDM-T Elite 35W/930 G12 1CT/12	40 kWh	4,7 mg	4,7 mg
16364000	MASTERColour CDM-T Elite 35W/942 G12 1CT	40 kWh	4,9 mg	4,9 mg
91141100	MASTERColour CDM-T Elite 70W/930 G12 1CT/12	74 kWh	6,6 mg	6,6 mg
16362600	MASTERColour CDM-T Elite 70W/942 G12 1CT	74 kWh	6,6 mg	6,6 mg

MASTERCcolour CDM-T Elite

Çalıştırma ve Elektrikle İlgili Bilgiler

Order Code	Full Product Name	Lamba Akımı (EM) (Nom)	Voltaj (Maks)	Voltaj (Min)	Voltaj (Nom)	Güç (Nominal) (Min)	Güç (Nominal) (Nom)
20159500	MASTERCcolour CDM-T Elite 50W/942 G12 1CT	-	97 V	85 V	91 V	50.0 W	50,2 W
93060300	MASTERCcolour CDM-T Elite 50W/930 G12 1CT/12	-	96 V	84 V	90 V	50.0 W	50,2 W
21312915	MASTERC CDM-T ELITE 150W/930 G12 1CT/12	-	98 V	86 V	92 V	-	150,1 W
87169200	MASTERCcolour CDM-T Elite 100W/930 G12 1CT/12	-	94 V	82 V	88 V	100.0 W	100,1 W
87156200	MASTERCcolour CDM-T Elite 20W/830 G12.1CT/12	-	100 V	90 V	95 V	20.0 W	20,1 W
91137400	MasterC CDM-T Elite 35W/930 G12 1CT/12	0,500 A	90 V	80 V	85 V	-	39,1 W
16364000	MASTERCcolour CDM-T Elite 35W/942 G12 1CT	0,51 A	96 V	84 V	90 V	-	39,1 W
91141100	MASTERCcolour CDM-T Elite 70W/930 G12 1CT/12	1 A	90 V	79 V	85 V	-	73,2 W
16362600	MASTERCcolour CDM-T Elite 70W/942 G12 1CT	0,97 A	93 V	81 V	87 V	-	73,2 W

Genel Bilgiler

Order Code	Full Product Name	%10 Arzaya Kadar Kullanım Ömrü (Nom)	%20 Arzaya Kadar Kullanım Ömrü (Nom)	%50 Arzaya Kadar Kullanım Ömrü (Nom)	%5 Arzaya Kadar Kullanım Ömrü (Nom)	Çalışma Konumu
20159500	MASTERCcolour CDM-T Elite 50W/942 G12 1CT	10000 h	12000 h	15000 h	9000 h	UNIVERSAL
93060300	MASTERCcolour CDM-T Elite 50W/930 G12 1CT/12	14000 h	16000 h	20000 h	12000 h	UNIVERSAL
21312915	MASTERC CDM-T ELITE 150W/930 G12 1CT/12	10000 h	11000 h	12000 h	9000 h	P10
87169200	MASTERCcolour CDM-T Elite 100W/930 G12 1CT/12	14000 h	16000 h	20000 h	12000 h	UNIVERSAL
87156200	MASTERCcolour CDM-T Elite 20W/830 G12.1CT/12	14000 h	16000 h	20000 h	12000 h	UNIVERSAL
91137400	MasterC CDM-T Elite 35W/930 G12 1CT/12	14000 h	16000 h	20000 h	12000 h	UNIVERSAL
16364000	MASTERCcolour CDM-T Elite 35W/942 G12 1CT	10000 h	12000 h	15000 h	9000 h	UNIVERSAL
91141100	MASTERCcolour CDM-T Elite 70W/930 G12 1CT/12	14000 h	16000 h	20000 h	12000 h	UNIVERSAL
16362600	MASTERCcolour CDM-T Elite 70W/942 G12 1CT	10000 h	12000 h	15000 h	9000 h	UNIVERSAL

Aydınlatma Armatürü Tasarım Gereklilikleri

Order Code	Full Product Name	Lamba Sıcaklığı (Maks)
20159500	MASTERCcolour CDM-T Elite 50W/942 G12 1CT	500 °C
93060300	MASTERCcolour CDM-T Elite 50W/930 G12 1CT/12	500 °C
21312915	MASTERC CDM-T ELITE 150W/930 G12 1CT/12	650 °C
87169200	MASTERCcolour CDM-T Elite 100W/930 G12 1CT/12	550 °C
87156200	MASTERCcolour CDM-T Elite 20W/830 G12.1CT/12	250 °C

Order Code	Full Product Name	Lamba Sıcaklığı (Maks)
91137400	MasterC CDM-T Elite 35W/930 G12 1CT/12	500 °C
16364000	MASTERCcolour CDM-T Elite 35W/942 G12 1CT	500 °C
91141100	MASTERCcolour CDM-T Elite 70W/930 G12 1CT/12	500 °C
16362600	MASTERCcolour CDM-T Elite 70W/942 G12 1CT	500 °C

Işık Teknik Ayrıntıları (1/3)

Order Code	Full Product Name	Renk Türü Koordinatı X (Nom)	Renk Türü Koordinatı Y (Nom)	Renk Kodu	Renk Kodlaması	Renk Sıcaklığı (Nom)	Renksel Geriverim İndeksi (Min)	Renksel Geriverim İndeksi (Nom)
20159500	MASTERCcolour CDM-T Elite 50W/942 G12 1CT	0,371	0,366	942	Soğuk Beyaz	4200 K	87	90
93060300	MASTERCcolour CDM-T Elite 50W/930 G12 1CT/12	0,434	0,398	930	Sıcak beyaz (WW)	3000 K	87	90
21312915	MASTERC CDM-T ELITE 150W/930 G12 1CT/12	0,434	0,398	930	Sıcak beyaz (WW)	3000 K	89	92
87169200	MASTERCcolour CDM-T Elite 100W/930 G12 1CT/12	0,434	0,398	930	Sıcak beyaz (WW)	3000 K	89	92
87156200	MASTERCcolour CDM-T Elite 20W/830 G12.1CT/12	0,434	0,398	830	Sıcak beyaz (WW)	3000 K	-	84
91137400	MasterC CDM-T Elite 35W/930 G12 1CT/12	0,434	0,398	930	Sıcak beyaz (WW)	3000 K	87	90
16364000	MASTERCcolour CDM-T Elite 35W/942 G12 1CT	0,371	0,366	942	Soğuk Beyaz	4200 K	87	90
91141100	MASTERCcolour CDM-T Elite 70W/930 G12 1CT/12	0,434	0,398	930	Sıcak beyaz (WW)	3000 K	87	90
16362600	MASTERCcolour CDM-T Elite 70W/942 G12 1CT	0,371	0,366	942	Soğuk Beyaz	4200 K	87	90

MASTERColour CDM-T Elite

Işık Teknik Ayrıntıları (2/3)

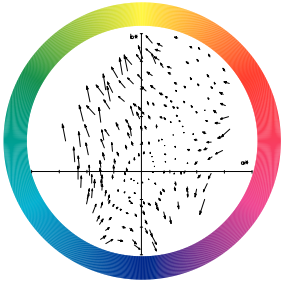
Order Code	Full Product Name	Lümen	Lümen	Lümen	Lümen	Lümen	Lümen	Aydınlatma Verimi (nominal) (Nom)	Işık Akışı (Nom)	Işık Akışı (Nominal) (Min)
		Sürekliliği 1000 sa (Nom)	Sürekliliği 10000 sa (Nom)	Sürekliliği 12.000 sa (Nom)	Sürekliliği 2000 sa (Nom)	Sürekliliği 4000 sa (Nom)	Sürekliliği 5000 sa (Nom)			
20159500	MASTERColour CDM-T Elite 50W/942 G12 1CT	93 %	84 %	83 %	91 %	88 %	87 %	101 lm/W	5050 lm	-
93060300	MASTERColour CDM-T Elite 50W/930 G12 1CT/12	97 %	83 %	82 %	95 %	90 %	88 %	108 lm/W	5450 lm	-
21312915	MASTERC CDM-T ELITE 150W/930 G12 1CT/12	95 %	75 %	73 %	91 %	86 %	84 %	98 lm/W	14600 lm	-
87169200	MASTERColour CDM-T Elite 100W/930 G12 1CT/12	97 %	87 %	85 %	95 %	93 %	92 %	110 lm/W	11000 lm	-
87156200	MASTERColour CDM-T Elite 20W/830 G12.1CT/12	-	78 %	77 %	87 %	-	83 %	90 lm/W	1800 lm	1620 lm
91137400	MasterC CDM-T Elite 35W/930 G12 1CT/12	95 %	83 %	80 %	93 %	90 %	88 %	98 lm/W	4050 lm	-
16364000	MASTERColour CDM-T Elite 35W/942 G12 1CT	89 %	73 %	71 %	84 %	80 %	79 %	98 lm/W	3850 lm	-
91141100	MASTERColour CDM-T Elite 70W/930 G12 1CT/12	97 %	83 %	82 %	95 %	90 %	88 %	103 lm/W	7800 lm	-
16362600	MASTERColour CDM-T Elite 70W/942 G12 1CT	91 %	80 %	79 %	88 %	85 %	84 %	100 lm/W	7500 lm	-

Işık Teknik Ayrıntıları (3/3)

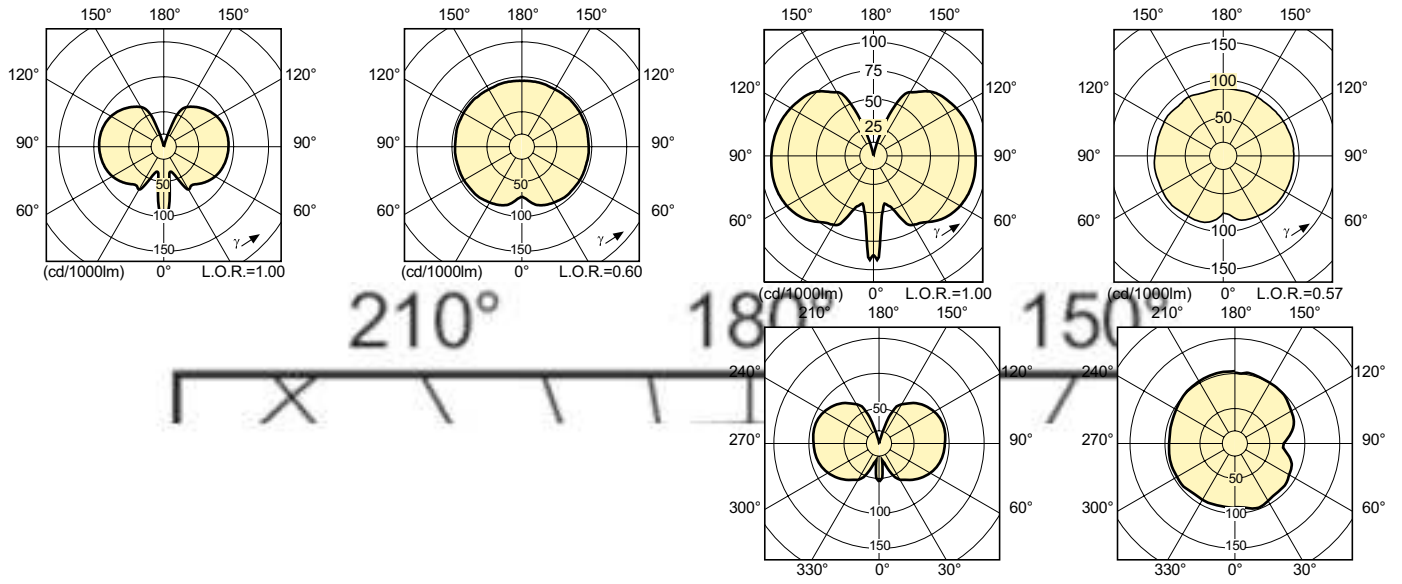
Order Code	Full Product Name	Işık Akışı (Nominal) (Nom)
20159500	MASTERColour CDM-T Elite 50W/942 G12 1CT	5050 lm
93060300	MASTERColour CDM-T Elite 50W/930 G12 1CT/12	5450 lm
21312915	MASTERC CDM-T ELITE 150W/930 G12 1CT/12	14600 lm
87169200	MASTERColour CDM-T Elite 100W/930 G12 1CT/12	11000 lm
87156200	MASTERColour CDM-T Elite 20W/830 G12.1CT/12	1800 lm

Order Code	Full Product Name	Işık Akışı (Nominal) (Nom)
91137400	MasterC CDM-T Elite 35W/930 G12 1CT/12	4050 lm
16364000	MASTERColour CDM-T Elite 35W/942 G12 1CT	3850 lm
91141100	MASTERColour CDM-T Elite 70W/930 G12 1CT/12	7800 lm
16362600	MASTERColour CDM-T Elite 70W/942 G12 1CT	7500 lm

Colour Rendering Diagrams



MASTERColour CDM-T Elite



MASTERColour CDM-T Elite

