



CDM için AspiraVision Compact (35, 50 ve 70 W) – Akıllı elektronik tertibat

AspiraVision Compact for CDM

AspiraVision, 35, 50 ve 70 W CDM ampullerin optimum performansı için ek özelliklerle birlikte en kaliteli, kompakt, hafif ve kullanımı kolay özellikleri sayesinde HID elektronik tertibat teknolojisinde mükemmellik simgesidir. Son olarak eklenen anahtar işlevi, üç farklı güç seçeneğini tek sürücüde bir araya getirerek kullanıcılara maksimum esneklik sağlar.

Faydaları

- SOFT START daha az sayıda devre kesiciyle montaja olanak tanır; Kablo Aktarma özelliği sayesinde daha hızlı ve daha düşük maliyetli montaj sağlanır
- Daha uzun kullanım ömrü
- Sürücü, entegre anahtarla 35, 50 veya 70 W değerine ayarlanabilir, diğer bir deyişle, monte edilen bu ürün için gelecekte daha düşük veya daha yüksek watt'la çalışan lambalar gerekirse sürücünün değiştirilmesine gerek yoktur

Özellikler

- SOFT START
- Kablo Aktarma (bağımsız modelde)
- Gelişmiş termal performans
- Düşük elektromanyetik girişim
- Voltaj düşüşü algılama

Uygulama

- Mağazalar, kamusal alanlar, lobiler ve ofisler için vurgulu ve dekoratif aydınlatma
- Yalnızca iç mekan kullanımı için uygundur

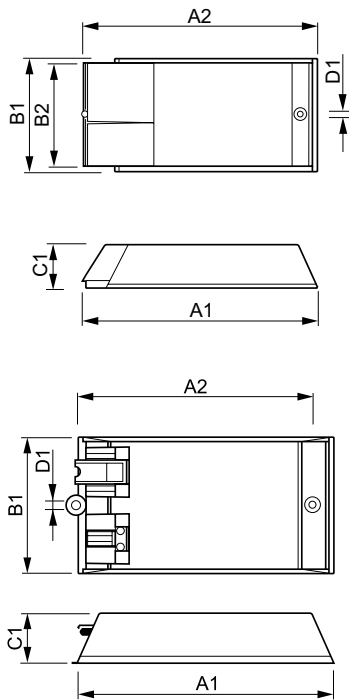
AspiraVision Compact for CDM

Versions



Boyutlu çizim

... A?



Product	D1	C1	A1	A2	B1	B2
HID-AV C 35-70 /S	4,5 mm	32,1 mm	110,0	98,5	75,0	63,5
CDM 220-240V 50/60Hz			mm	mm	mm	mm

Product	D1	C1	A1	A2	B1
HID-AV C 35-70 /I CDM 220-240V 50/60Hz	4,8 mm	34,7 mm	189,2 mm	170,7 mm	83,5 mm

Product	D1	C1	A1	A2	B1
HID-AV C 35-70 /C CDM 220-240V 50/60Hz	4,8 mm	32,4 mm	162,2 mm	143,0 mm	82,9 mm

AspiraVision Compact for CDM

Çalıştırma ve Elektrikle İlgili Bilgiler

Giriş Frekansı	50 ila 60 Hz
Giriş Voltajı	220 to 240 V

Genel Bilgiler

MCB'deki Ürün Sayısı (16A Tür B) (Nom)	58
Lamba Sayısı	1 parça/birim
Lamba Türü	CDM

Sistem özellikleri

CDM'deki Lamba Gücü	39-73 W
Nominal Balast Lamba Gücü	35-70 W

Mekanik Ayrıntılar ve Muhafaza

Order Code	Full Product Name	Muhafaza
23310700	HID-AV C 35-70 /S CDM 220-240V 50/60Hz	/S
23312100	HID-AV C 35-70 /I CDM 220-240V 50/60Hz	/I

Order Code	Full Product Name	Muhafaza
23314500	HID-AV C 35-70 /C CDM 220-240V 50/60Hz	/C

